



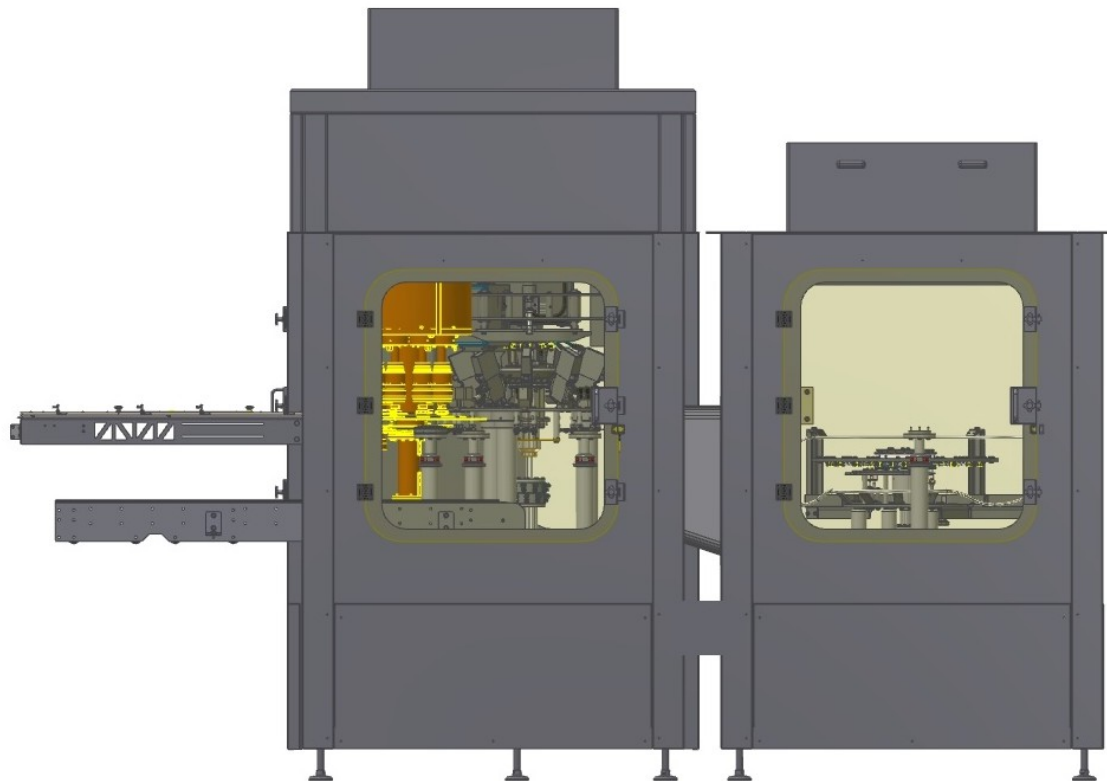
# HEMF

**Электронная система розлива по объёму MASS-METER типа HYPERCLEAN**

## HEMF - РАЗРАБОТКА ОБОРУДОВАНИЯ

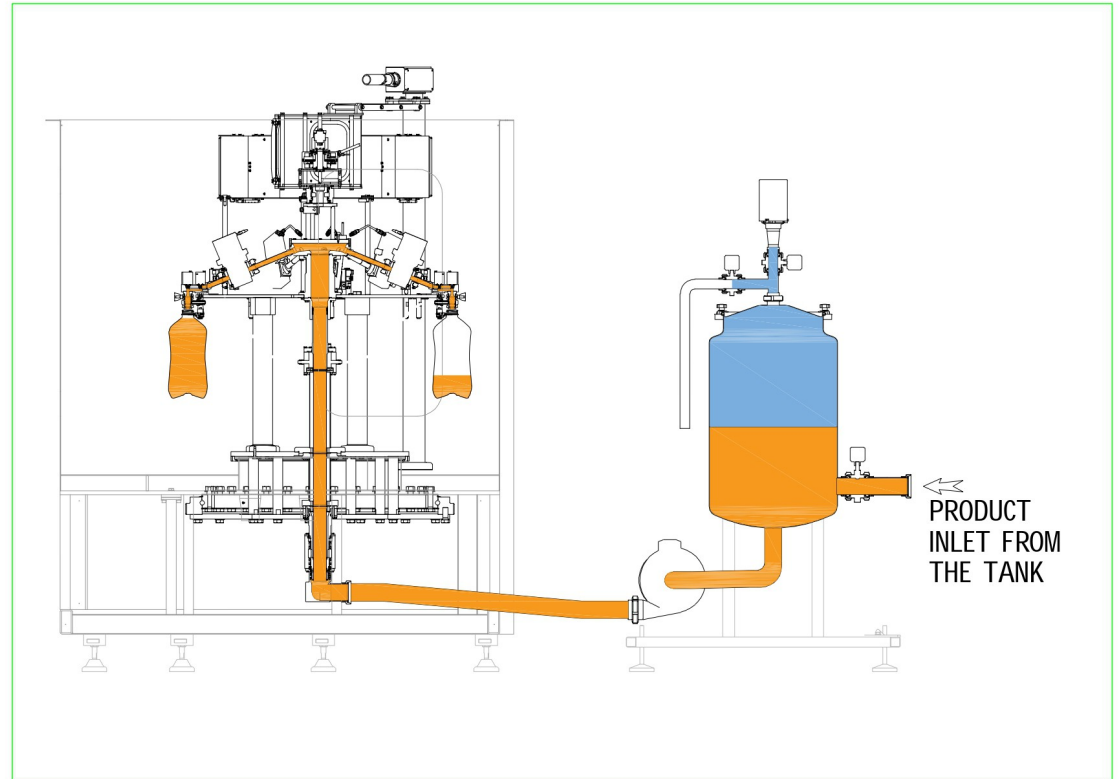
Тридцатилетний опыт компании Enoberg в сфере производства оборудования по розливу, а также возрастающая потребность на рынке в герметичности машин, надёжности их использования, простого способа содержания и технического обслуживания, подтолкнули компанию Enoberg на усовершенствование уже существующей модели EVF с реализацией новой серии HEMF.

**HEMF:** Герметичная электронная система розлива по объёму для негазированных напитков.



## НЕМФ - ПРИНЦИП РАБОТЫ

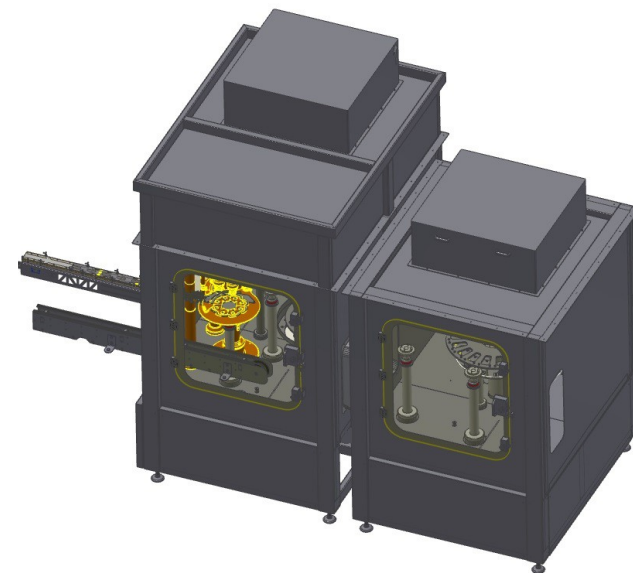
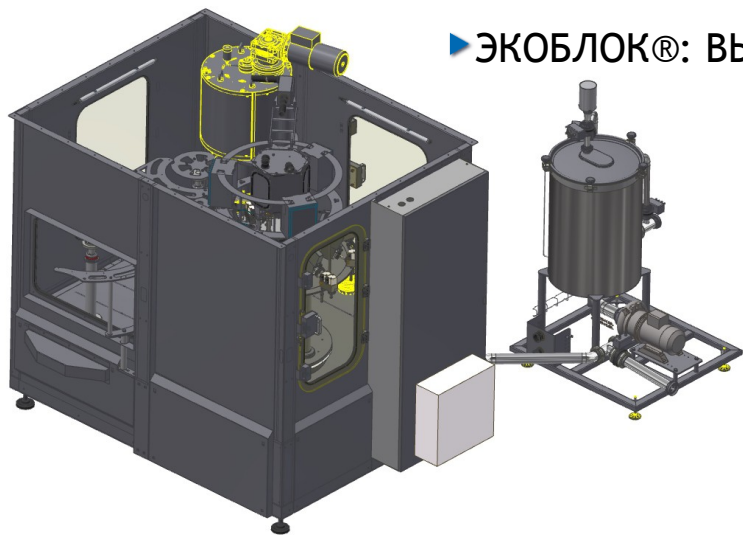
В электронной системе розлива на каждом клапане розлива установлен расходомер. Измеритель замеряет объём продукта, который разливается в каждую бутылку; по достижению заданного объёма, расходомер закрывает клапан розлива.



## НЕМФ - КОМПЛЕКТАЦИЯ

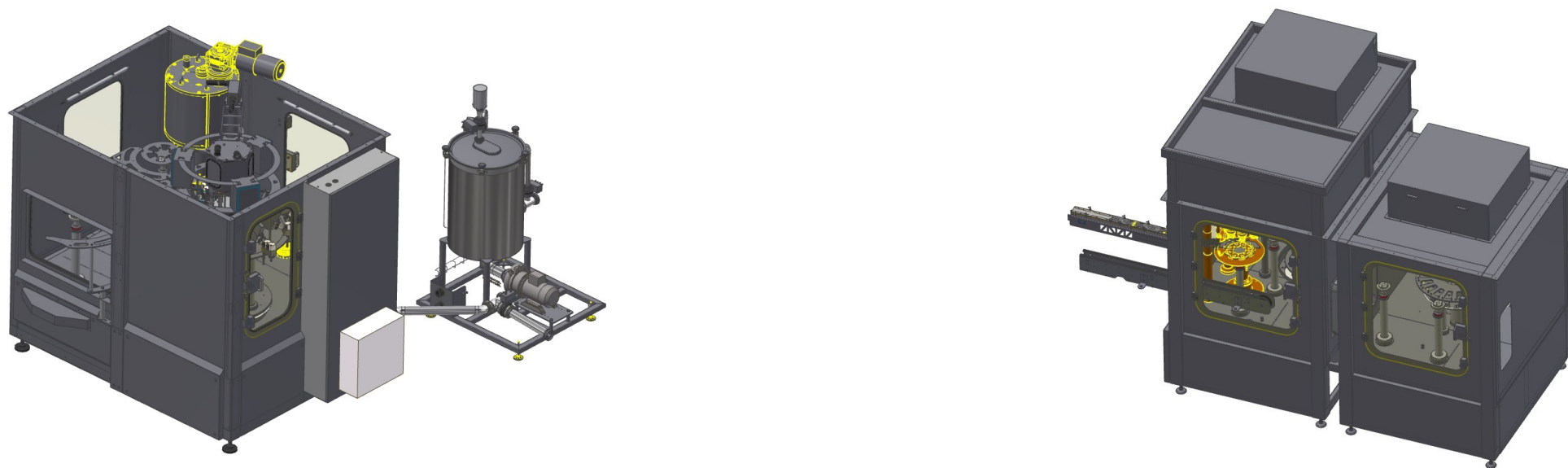
Машина представлена в следующих моделях:

- ▶ РОЗЛИВ-УКУПОРКА;
- ▶ ОПОЛАСКИВАНИЕ-РОЗЛИВ-УКУПОРКА
- ▶ ЭКОБЛОК®: ВЫДУВ-РОЗЛИВ-УКУПОРКА



## HEMF - ВАРИАНТЫ КОМПЛЕКТАЦИИ - ВЕРСИЯ НС

Возможен вариант любой комплектации, независимо от модели: НС (Большая ёмкость) для бутылок до 10 л.

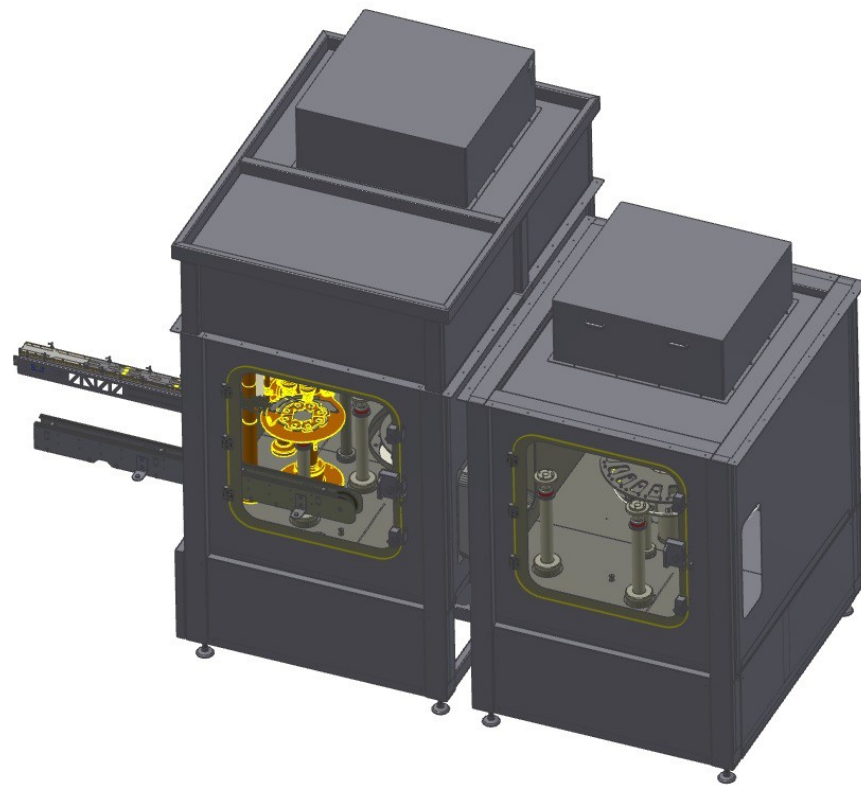


## HEMF - РАЗМЕРЫ МАШИНЫ

Новая машина EVF была выполнена в уменьшенных размерах.

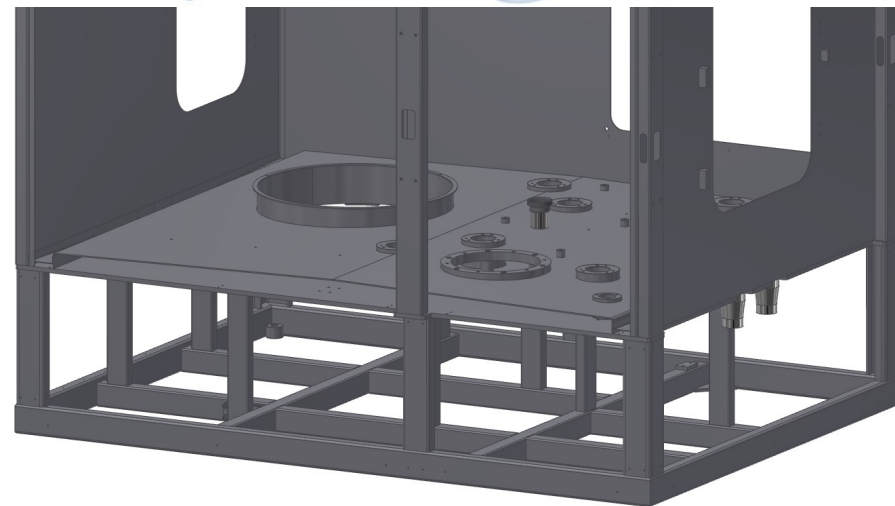
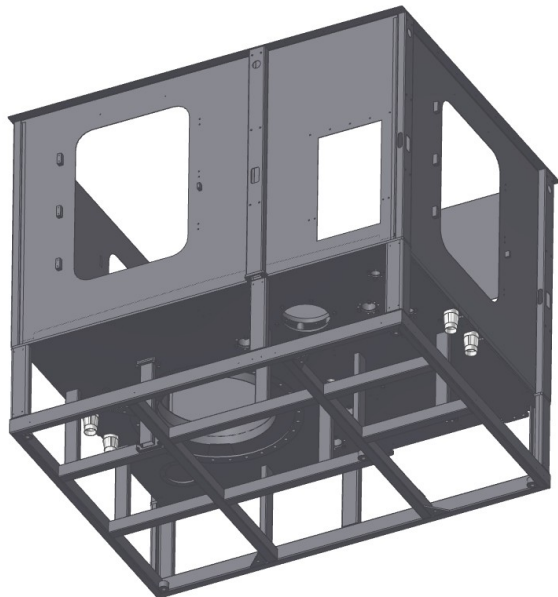
Преимущества:

- экономия пространства для установки машины на производстве;
- возможность транспортировки машины в 40-футовом контейнере (возможно для большинства моделей машины).



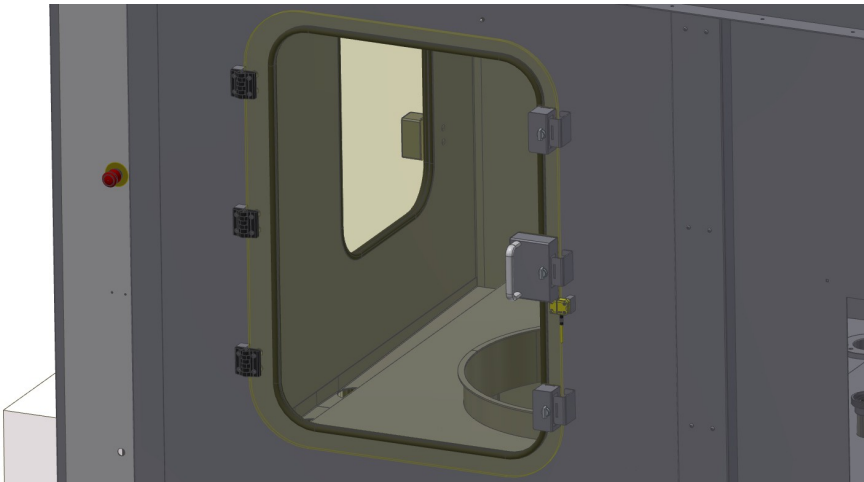
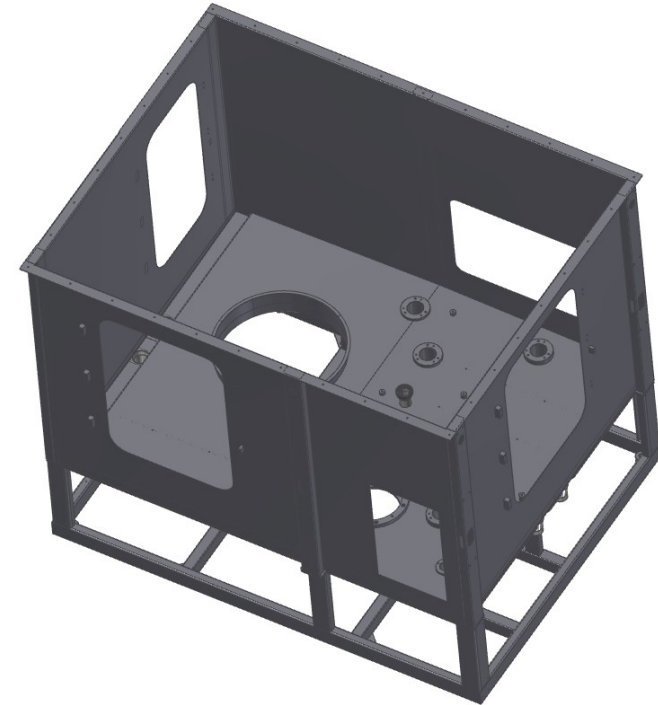
## HEMF - КАРКАС

- корпус машины сделан из нержавеющей стали AISI 304;
- рама является полностью сварной, что даёт машине прочную и устойчивую конструкцию.



## HEMF - КАРКАС

- камера розлива находится в полной изоляции от трансмиссий, благодаря данному расположению движущие механизмы не входят в контакт с жидкостью;
- защитные стёкла и уплотнительные прокладки защищают модуль розлива от внешнего воздействия.

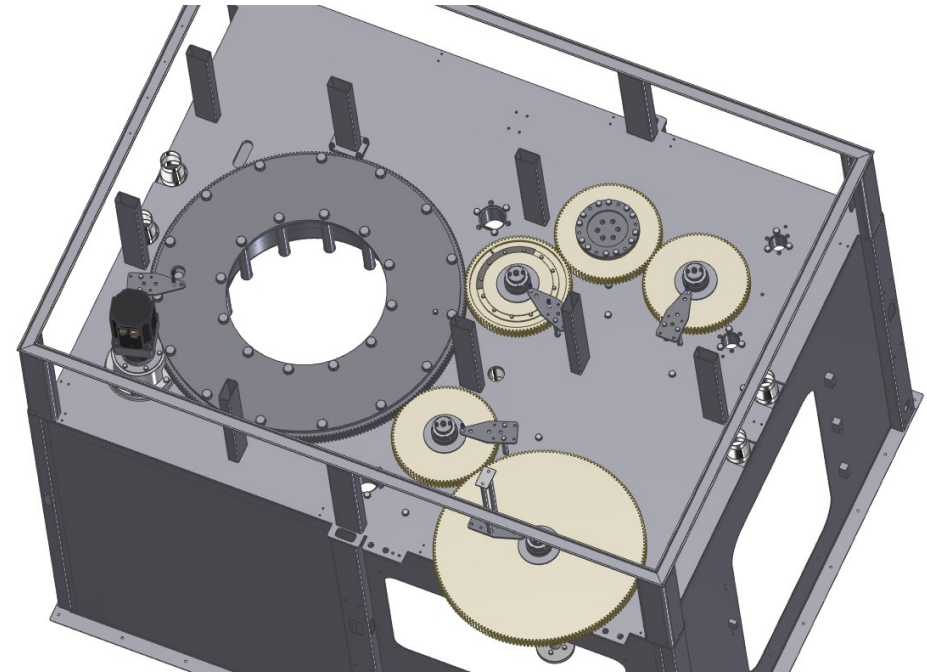




## HEMF - РАБОТА МОТОРА

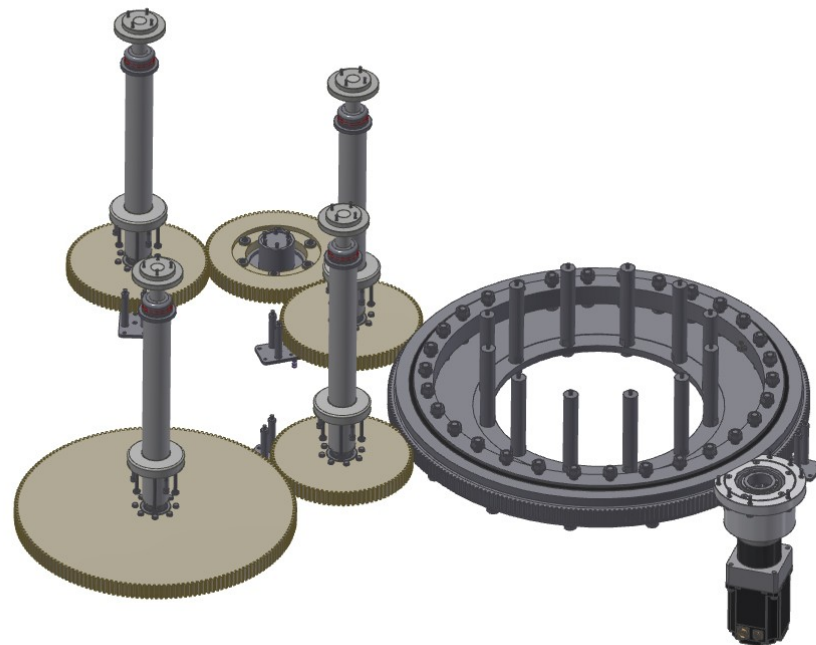
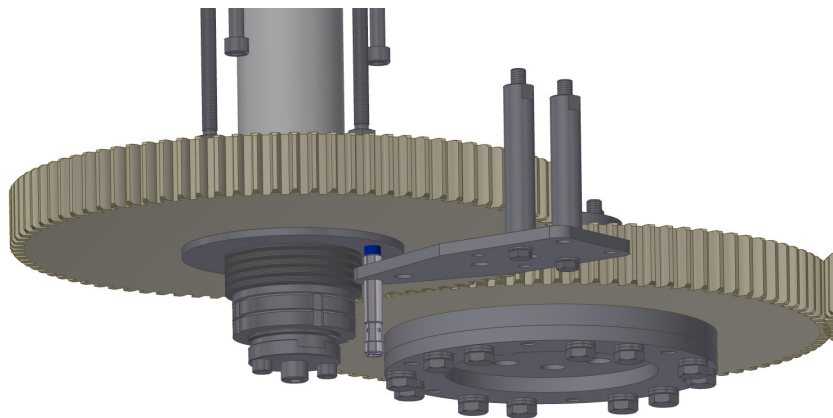
Движение карусели происходит за счёт зубчатых механизмов, расположенных на каркасе машины. На каждую вращательную звезду, расположенную в отсеке розлива, приходится свой зубчатый механизм, находящийся на основании машины. Зубчатые механизмы приводит в движение бесщёточный двигатель, который управляется программой машины.

Карусель розлива приводится в движение зубчатым колесом, которое имеет такой же диаметр, как и карусель розлива.



## HEMF - РАБОТА МОТОРА

- синхронность работы между всеми звёздами обеспечивается шестернями, которые имеют тот же диаметр, что и карусель в рабочей среде.
- каждый трансмиссионный вал оборудован механической аварийной фрикционной муфтой.

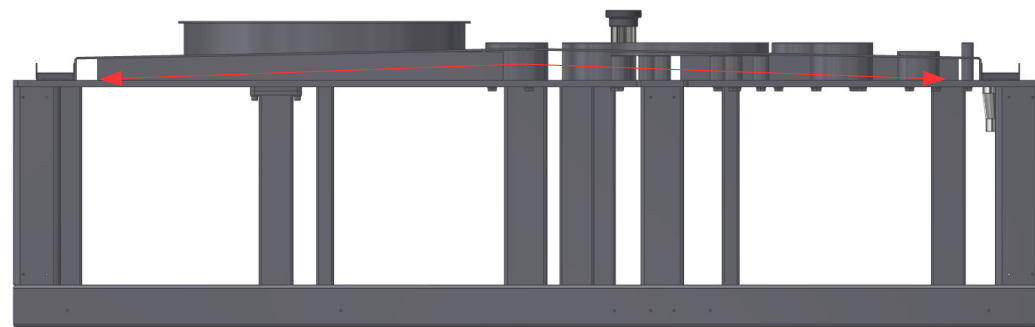


## HEMF - МОДУЛЬ РОЗЛИВА: НАКЛОННАЯ ПЛОСКОСТЬ

Плоскость машины расположена под наклоном по направлению к точкам дренажа.

НАКЛОННАЯ ПЛОСКОСТЬ

ДРЕНАЖ



Преимущества:

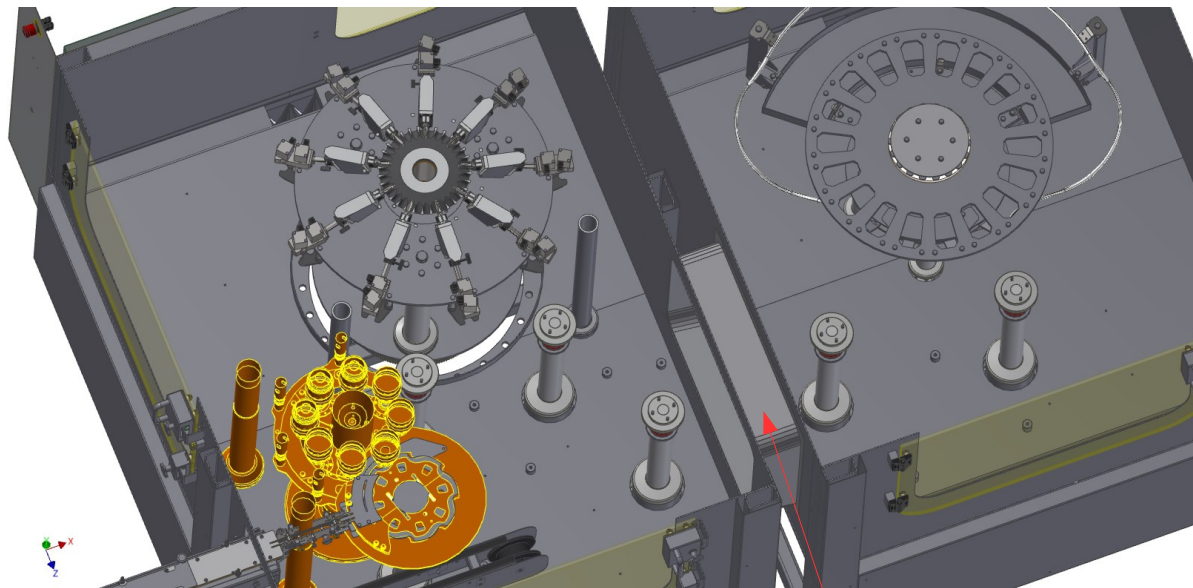
- удаление жидкостей из основания машины;
- более высокий уровень гигиены;

## HEMF - МОДУЛЬ РОЗЛИВА: РАЗДЕЛЕНИЕ МЕЖДУ МОДУЛЯМИ

Камера модуля розлива/укупорки размещается отдельно от модуля ополаскивания, 2 части соединены с помощью туннеля, по которому проходят бутылки.

Преимущества:

- Сокращены риски загрязнения между модулями;
- удобность расположения = сокращение времени на установку.



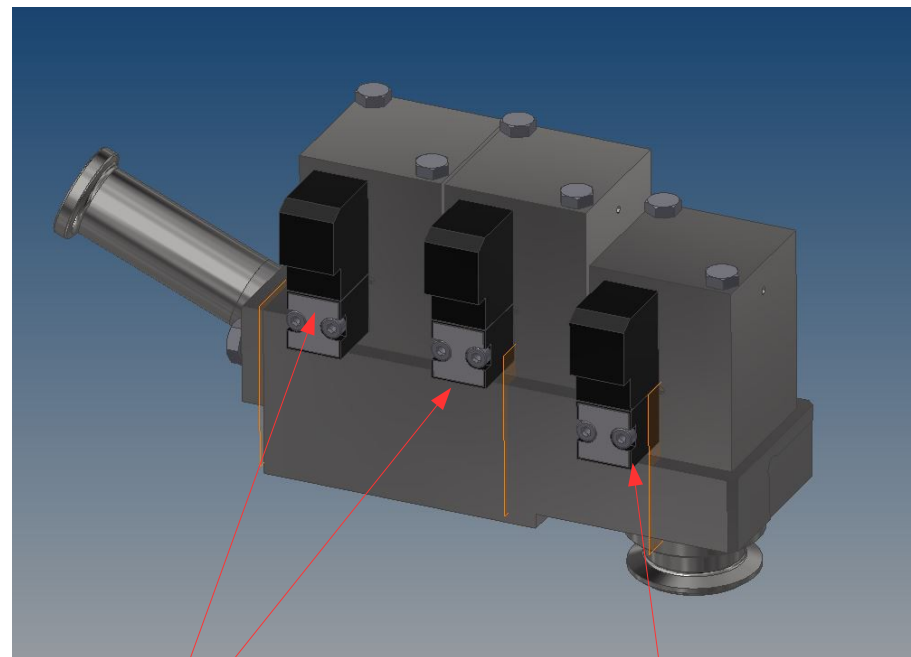
**ТУНЕЛЬ СВЯЗИ МЕЖДУ МОДУЛЯМИ**

## HEMF - КЛАПАН РОЗЛИВА- БЕСКАПЕЛЬНЫЙ

- кран с уменьшенным количеством уплотнителей: две асептические мембраны управляют каналом розлива, по которому проходит продукт;

- третья асептическая мембрана позволяет с помощью вакуума, который создаётся в результате перемещения мембраны, удерживать продукт на модуле розлива.

- Концевая муфта подключена к клапану с помощью зажимной муфты, используемой в фармацевтической промышленности.

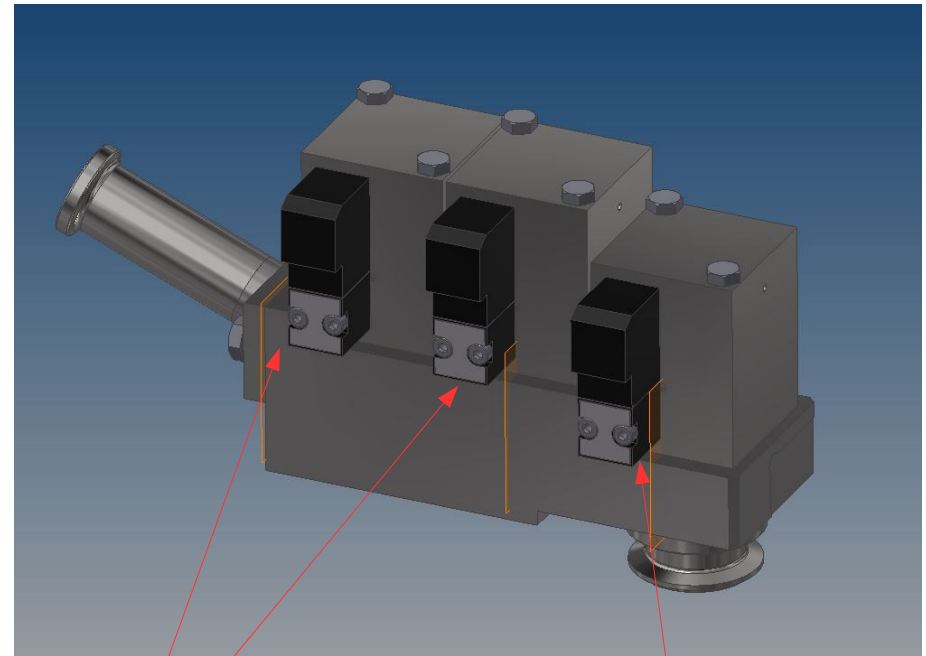


**АСЕПТИЧЕСКАЯ ВАКУУМНАЯ МЕМБРАНА**

**АСЕПТИЧЕСКИЕ МЕМБРАНЫ УКУПОРКИ**

## HEMF - КЛАПАН РОЗЛИВА- СЕРИЯ НС - БЕСКАПЕЛЬНЫЙ

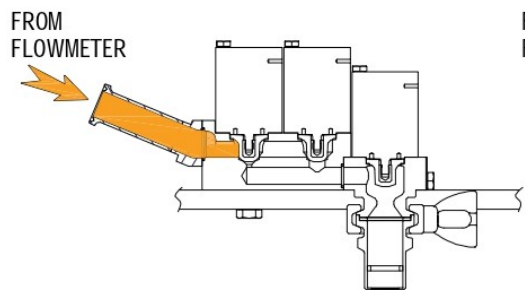
Клапан модуля розлива модели НС по своему дизайну схож с клапаном стандартной модели. Разница заключается лишь в проходе внутри расходомера, крана и концевой муфты клапана, которые модернизированы для обеспечения большей скорости розлива.



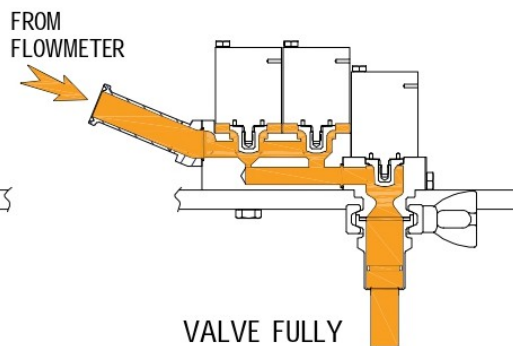
**АСЕПТИЧЕСКАЯ МЕМБРАНА ДЛЯ ВАКУУМА**  
**АСЕПТИЧЕСКИЕ МЕМБРАНЫ ЗАКРЫТИЯ**

## HEMF - ФАЗЫ РОЗЛИВА- КЛАПАН БЕСКАПЕЛЬНЫЙ

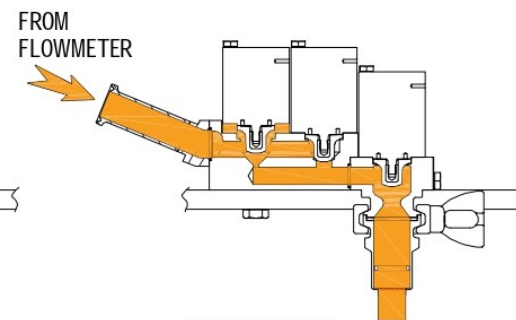
- клапан позволяет управлять двумя скоростями модуля розлива, для равномерного и эффективного розлива без перелива продукта из ёмкости;
- длительность цикла розлива (быстро или медленно) легко настроить при помощи рецептов, загруженных в интерфейс (Posyc HMI)



VALVE CLOSED



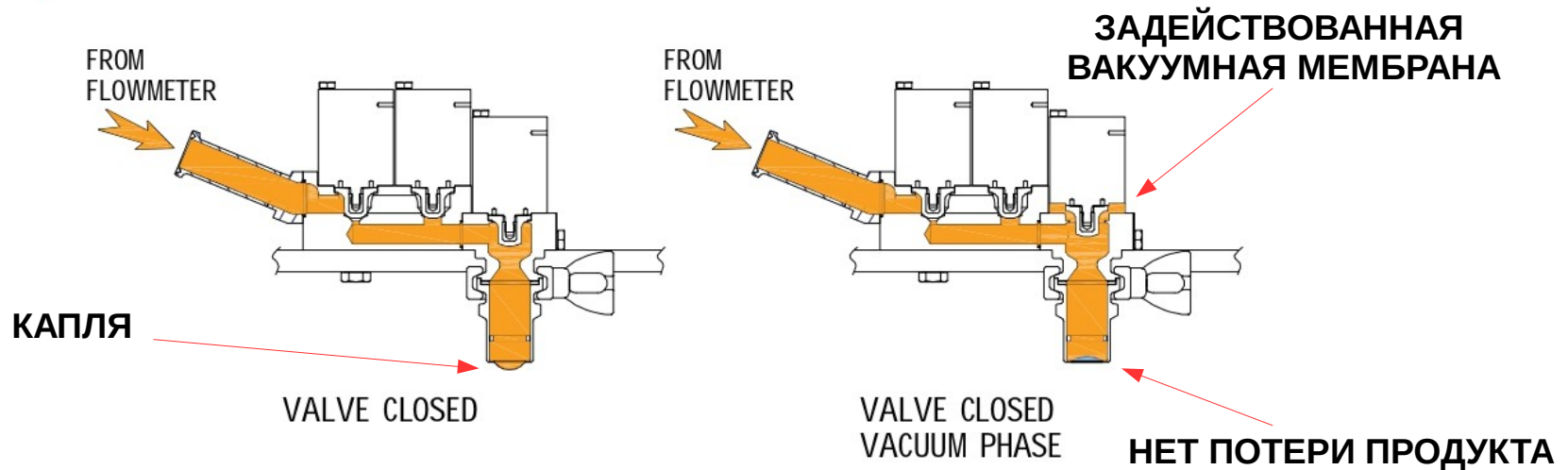
VALVE FULLY  
OPENED (FAST  
FILLING)



VALVE HALF  
OPENED (SLOW  
FILLING)

## HEMF - ФАЗЫ РОЗЛИВА- КЛАПАН БЕСКАПЕЛЬНЫЙ

- В конце розлива, при закрытии клапана, третья мембрана (управляемая пневматически) начинает работать, создавая вакуум внутри крана. Данная функция позволяет удерживать внутри крана все остаточные капли продукта без потери, тем самым не загрязняя каркас машины, оснастку или поверхности бутылки.





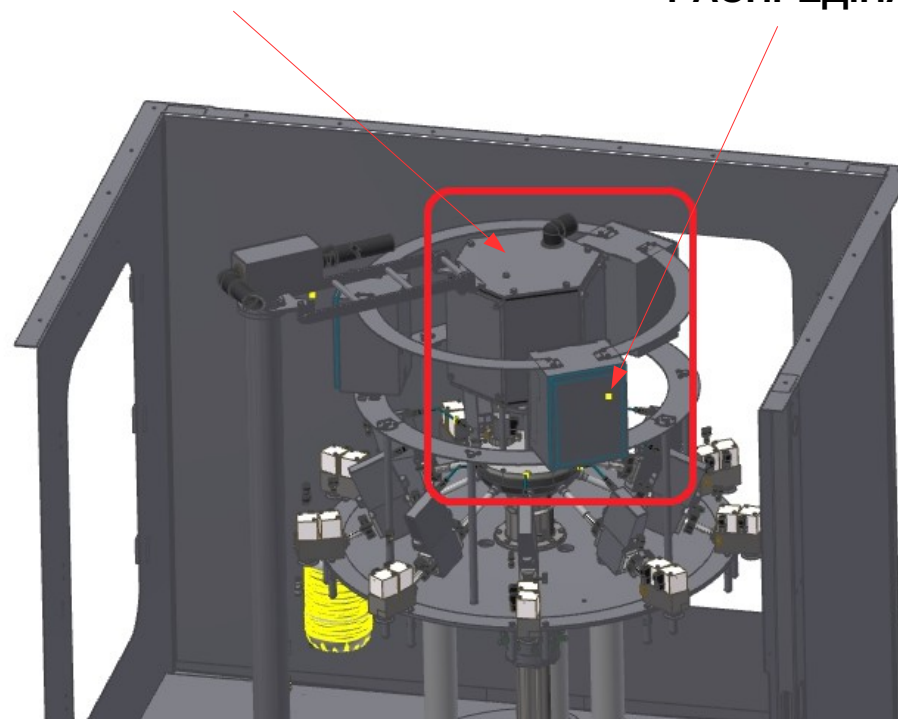
## HEMF - ЭЛЕКТРИЧЕСКИЙ КОЛЛЕКТОР И РОЗЛИВ

Электрический коллектор и распределительные панели розлива отделены от модуля розлива водонепроницаемыми комнатами.

Преимущества:

- защита электронных компонентов от любого контакта с жидкостями;
- возможность проведения COP мойки всей карусели розлива.

### ЭЛЕКТРИЧЕСКИЙ КОЛЛЕКТОР РАСПРЕД. ПАНЕЛИ



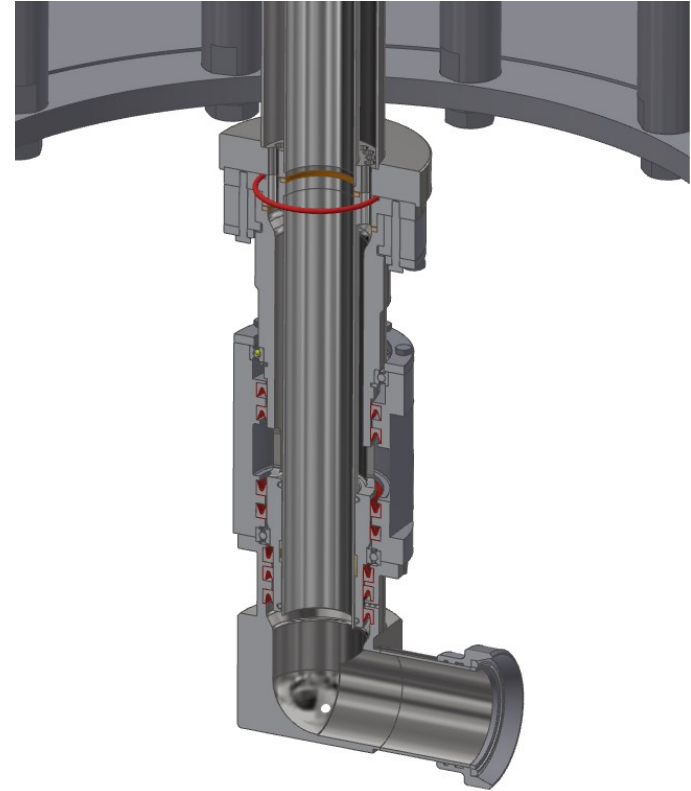
## HEMF - КОЛЛЕКТОР ПРОДУКТА

Поступление продукта розлива и подача моющего средства происходит в нижней части машины через коллектор с керамическим покрытием, снабженный двойными уплотнителями (одна для герметичности, вторая для безопасности) и индикатором утечки.

Преимущество:

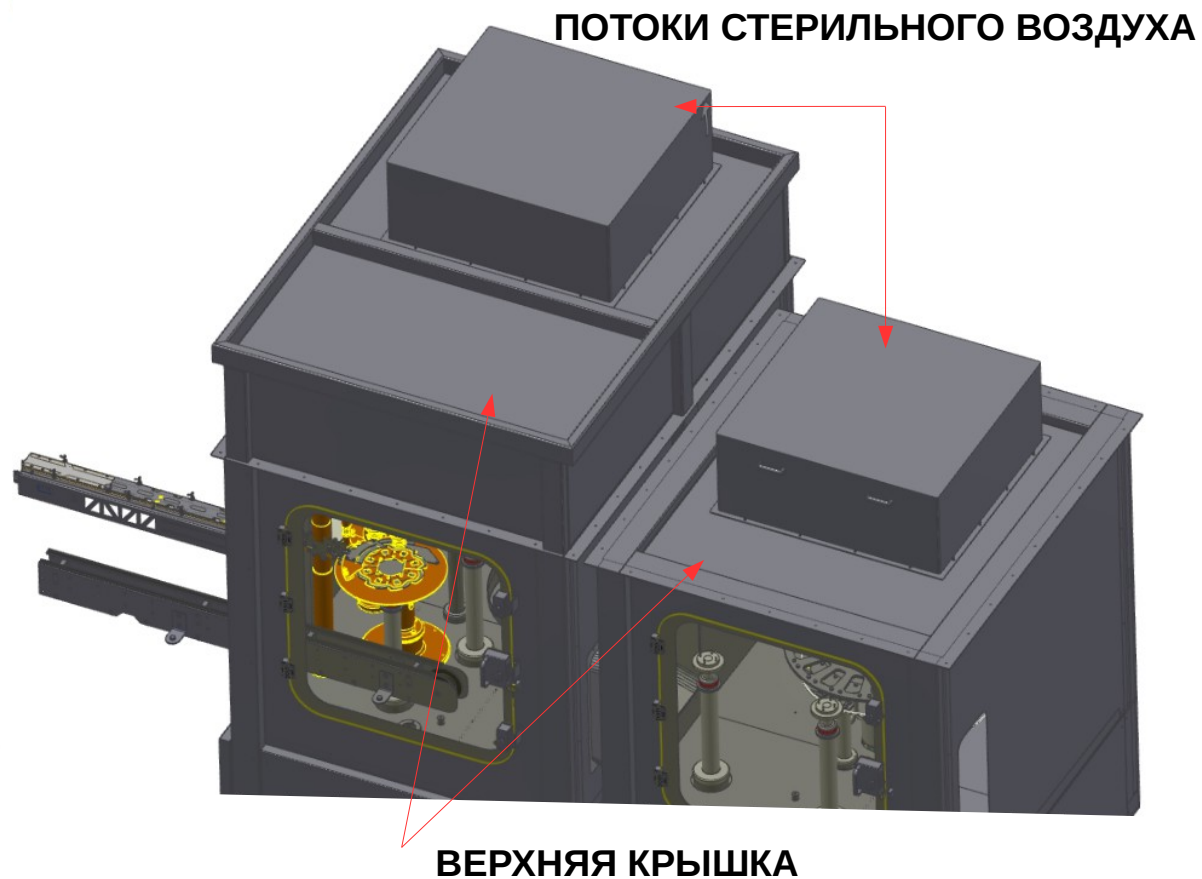
- непосредственное разделение между «мокрыми» коллекторами (продукт и начало СІР-мойки) и «сухими» коллекторами (электрические и пневматические);

- долговечность (двойные уплотнения и коллектор с керамическим покрытием);



## HEMF - ОПЦИИ

- верхняя крышка для полной изоляции машины от внешней среды;
- стерильные потоки воздуха для создания избыточного давления в рабочей среде;
- все детали машины, входящие в контакт с продуктом, изготовлены из нержавеющей стали AISI 316
- разные способы дезинфекции крышки перед укупоркой (ультрафиолетовая лампа, аспиратор-ионизатор, озонированная вода)



## НЕМФ - ПРЕИМУЩЕСТВА ОБЪЁМНОГО РАСХОДОМЕРА ПЕРЕД ВЕСОВЫМ ДАТЧИКОМ

- Быстрое измерение с большей частотностью
- Не требуется ёмкости
- Нет движущихся частей, практически нет затрат на обслуживание, связанных с расходомером
- Контроль клапана и автоматическая компенсация возможны через ПЛК
- Измерители Sogiolì предлагают непосредственное измерение массы и её преобразование в объем
- Отсутствие ограничения объёма (размер ёмкости не ограничен гаммой весовых датчиков)
- Стабильность работы и необходимость меньшей калибровка на протяжении срока службы измерителя
- Снижение важности условий окружающей среды при измерении (механические вибрации, взбалтывание, разбрызгивание и т. д.)

## HEMF - РАЗЛИВАЕМЫЕ ПРОДУКТЫ

Машина серии HEMF предназначена для розлива не проводящих электричество продуктов, особенно масла.

Особый и сложный дизайн крана предотвращает потерю продукта в случае закрытого крана.



## HEMF - ПРОИЗВОДИТЕЛЬНОСТЬ

**МАКСИМАЛЬНАЯ СКОРОСТЬ  
МАШИНЫ (бут/ч.) на розливе – HEMF  
60 кранов**

МАСЛО

48.000 (0,5 л) - 31.000 (1 л)

**МАКСИМАЛЬНАЯ СКОРОСТЬ  
МАШИНЫ (бут/ч.) на розливе – HEMF  
20 кранов**

МАСЛО

6.200 (5 л) - 4.400 (10 л)

# ЭНОБЕРГ

## линии розлива с 1984



[www.enoberg.it](http://www.enoberg.it)